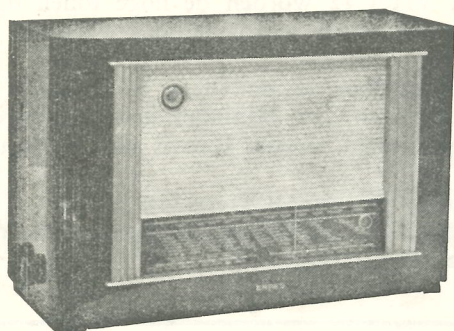


SERVICE-DOCUMENTATIE



KY 525

ontvangtoestel voor wisselstroom



I. ALGEMENE GEGEVENS

- a. *Golfbereiken:* Korte golf 13,5 — 52 m.
Midden golf 175 — 585 m.
Lange golf 720 — 2100 m.
- b. *Buizen:* ECH 42 — mengbuis-oscillator.
EAF 42 — M.F.-versterker-detector.
EBC 41 — L.F.-versterker.
EL 41 — eindversterker.
AZ 41 — gelijkrichtbuis.
EM 34 — afstemindicator.
- c. *Kringen:* Afgestemde H.F.-kringen: 1
Afgestemde M.F.-kringen: 2 + 2
- d. *Middenfrequentie:* Nominaal 450 kHz.
- e. *Gevoeligheid:* Beter dan 10 μ V.
- f. *Uitgangsenergie:* 2,5 W bij 10% vervorming gemeten bij 400 Hz.
- g. *Selectiviteit:* De M.F.-bandbreedte voor 10-voudig signaal bedraagt 11 kHz.
- h. *Netspanningen:* Omschakelbaar voor de netspanningen 110, 125, 150, 200, 220 en 250 V.
- i. *Bedieningsknoppen:* Volumeregelaar + netschakelaar
Toonregelaar
Afstemming
Golfbereikschakelaar
- j. *Afmetingen kast:* 490 × 315 × 201 mm.
- k. *Mogelijkheid tot inbouw van FM-eenheid:* FM 521.
- l. *Gewicht:* Netto 7,9 kg. Bruto 10,5 kg.

II. SCHEMABESCHRIJVING

L.F.-Gedeelte: De buizen B₃ en B₄ hebben niet-ontkoppelde kathodeweerstanden. Het versterkingsverlies van de L.F.-trap wordt gecompenseerd door een frequentie afhankelijke meekoppelspanning. Van de kathode van B₄ naar de kathode van B₃ dienen hiervoor R₁₁, R₁₂ en C₂₆.

Hoge tonen worden op de aftakking van de volumeregelaar opgehaald door middel van een spanningsdeling over de volumeregelaar. Via C₂₂ worden de hoge tonen opgehaald. Door tevens via R₅ enige meekoppelspanning te geven, wordt de hoog-weergave nog geaccentueerd.

Verbetering van de lage tonen-weergave geschiedt door de combinatie R₆—C₂₃.

Toonregeling geschiedt met behulp van R₂₂, R₂₀ en C₂₇. Minimum hoog is aanwezig wanneer de kathode van B₃ voor het hoog tegengekoppeld wordt: R₂₀ is dan verbonden met S₂₅.

In de standen voor AM-ontvangst is het knooppunt tussen C₃₁ en C₃₂ geaard.

Deze aardverbinding wordt in de standen voor F.M. en Gram. opgeheven. Hierdoor wordt de frequentie karakteristiek recht tot 12000 Hz.

Spanningen en stromen:

	B 1 ECH 42		B 2 EAF 42	B 3 EBC 41	B 4 EL 41	
	hexode	triode	penthode	triode	penthode	
V _a	250	110	250	110	245	V
V _{g2} (+ 4)	55		55		250	V
V _k				1,4	6,8	V
I _a	1,6	4	3,3	0,7	34	mA
I _{g2} (+ 4)	2,3		1		4,6	mA

$$V_{C39} = 270 \text{ V} \quad V_{C40} = 245 \text{ V} \quad I_{\text{tot}} = 51,5 \text{ mA} \quad I_{\text{net}} = 185 \text{ mA bij } 220 \text{ V}$$

Spanningen en stromen gemeten zonder antenne-sigitaal. Voltmeter 10000 Ω/V.

III. TRIMVOORSCHRIFT

Wijzerinstelling: De wijzer moet bij minimumstand van de afstemcondensator op het begin van de schaal ingesteld worden (merkteken).

Afregeling: De volumeregelaar op maximum en de toonregelaar op hoog instellen. Afregelen als aangegeven in hierna volgende tabel:

Bereik	Meet-frequentie	Condensatorstand*)	Aansluiting	Afregelen	
M.F.	450 Kc	180° M.G.	Via cond. 22000 pF op g1 ECH 42	Kernen S15/16 en S21/22 — 4,5 V op a.v.c.-leiding S21/22 — S19/20 — S17/18 — S15/16	
M.F. antenne- filter	450 Kc	180° M.G.	via kunst- antenne	C 1 op minimum output	
L.G.	160 Kc 400 Kc	150° 15°	via kunst- antenne	osc.kring	ant.kring
				S 14 C 14	S 7 C 4
M.G.	550 Kc 1600 Kc	160° 15°	idem	S 12	S 5
				C 12	C 3
K.G.	6,1 Mc 21 Mc	165° 15°	idem	S 10	S 3
				C 11	C 2
Gespr.band	11,9 Mc	56°	idem	C 13	

*) Merktekens op de schaal aangegeven voor 180°, 165°, 160°, 150°, 56° en 15°.

IV. REPARATIE EN UITWISSELING VAN ONDERDELEN

Uit de kast nemen van het chassis.

1. Achterschot en bodem-luik verwijderen.
2. Verlichtingslamphouder losschroeven. Luidspreker lossolderen.
3. Wijzer van aandrijfsnaar nemen.
4. Knoppen verwijderen.
5. Bodemschroeven losdraaien.
6. Chassis naar rechts schuiven.
7. Indicator-touwtrommel losmaken en van de schakelaaras schuiven.
8. Veren van de buisvoet EM₃₄ losnemen.
9. Chassis uit de kast nemen.

Aandrijfsnaren.

Lengte en montage van de aandrijfsnaren zoals in fig. 4 is aangegeven. Het vernieuwen van de indicator-snaar dient als volgt te geschieden:

1. Indicator en bowdenkabel uit de kast nemen.
2. Een nieuwe snaar van de juiste lengte aan de touwtrommel bevestigen.
3. Deze snaar vanaf het instelstukje door de bowdenkabel heen brengen en aan het einde van de snaar een knoopje leggen.
4. De indicatorveer opdraaien tot deze stuit.
5. De snaar aan de trommel bevestigen en veer langzaam ontspannen tot de in fig. 4a aangegeven situatie is ontstaan.

AANVULLING

Van apparaat No. 2350 af is onder de beugel, waar de indicatorsnaar op de touwtrommel komt, een verstevigingsbeugeltje aangebracht om een eventueel doorbuigen van deze beugel te voorkomen.

Bij apparaat No. 2430 is de weerstand R₃₀ in serie met C₃₂ ingevoerd, dit ter vermindering van naaldgeruis bij gebruik in de stand „Gram”.

Het kan voorkomen dat bij sommige apparaten een loei-toon optreedt bij geheel dicht gedraaide volumeregelaar. Men handelt in zo'n geval als volgt: Controleer R₁₃. De weerstand hiervan mag zowel bij toepassing van 1 enkele weerstand als bij toepassing van 2 par. geschakelde weerstanden niet groter zijn dan 150.000 Ω . Het kan wenselijk zijn deze weerstand te *verlagen* tot uiterlijk 135.000 Ω . Treedt dan nog loeien op *nadat het apparaat 2 à 3 uur onafgebroken gespeeld heeft* dan *verbog*e men bovendien R₁₁ tot 22.000 Ω en C₂₉ tot 3300 pF.

CONDENSATOREN

C 1	3-30 pF	7864/01	C20	100 pF	GK 2110/100E
C 2	3-30 pF	7864/01	C21	100 pF	GK 1902/100E
C 3	6-30 pF	49 005 49	C22	4700 pF	GK 202 10/4K7
C 4	6-30 pF	49 005 49	C23	22000 pF	GK 202 10/22K
C 5	9-500 pF		C24	100 pF	GK 1902/100E
C 6	9-500 pF	5127A/00	C25	4700 pF	GK 202 10/4K7
C 7	220 pF	GK 2120/220E	C26	47000 µµF	GK 202 20/47K
C 8	470 pF	GK 2120/470E	C27	10000 pF	GK 202 10/10K
C 9	120 pF	GK 2105/120E	C28	220 pF	GK 2120/220E
C10	135 pF	GK 1901/135E	C29	2200 pF	GK 202 10/2K2
C11	4-25 pF	49 005 57	C30	4700 pF	GK 202 10/4K7
C12	6-30 pF	49 005 49	C31	4700 pF	GK 205 10/4K7
C13	47 pF	GK 2110/47E	C32	1000 pF	GK 205 20/1K
C14	4-25 pF	49 005 57	C33	0,1 µF	GK 202 20/100K
C15	47 pF	GK 2110/47E	C34	0,1 µF	GK 202 20/100K
C16	495 pF	GK 1901/495E	C35	50 µF	
C17	100 pF	GK 1902/100E	C36	50 µF	5314K/50+50
C18	100 pF	GK 1902/100E	C37	10000 pF	GK 202 10/10K
C19	22000 pF	GK 202 10/22K			

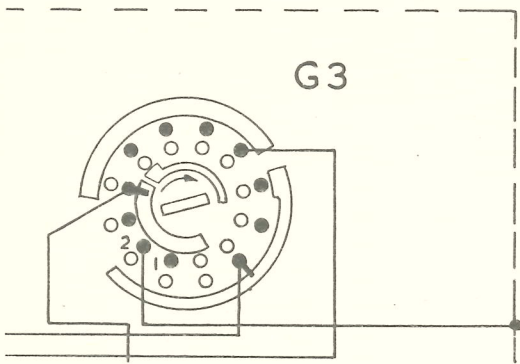
WEERSTANDEN

R 1	1 MΩ	GK 775 20/1M	R16	180 Ω	GK 776 10/180E
R 2	33000 Ω	GK 775 20/33K	R17	10 MΩ	GK 775 20/10M
R 3	2,2 MΩ	GK 776 20/2M2	R18	1 MΩ	GK 775 20/1M
R 4	0,27 MΩ	GK 775 10/270K	R19	1 MΩ	GK 775 20/1M
R 5	15000 Ω	GK 775 10/15K	R20	2200 Ω	GK 775 10/2K2
R 6	15000 Ω	GK 775 10/15K	R21	1 MΩ	GK 775 20/1M
R 7	0,05+0,45 MΩ	AR 9390/DL50 + 450K	R22	50000 Ω	GK 808 91
R 8	47000 Ω	GK 775 20/47K	R23	1500 Ω	GK 775 10/1K5
R 9	1 MΩ	GK 775 20/1M	R24	47000 Ω	GK 776 10/47K
R10	1800 Ω	GK 775 10/1K8	R25	56000 Ω	GK 777 10/56K
R11	18000 Ω	GK 775 10/18K	R26	33000 Ω	GK 777 10/33K
R12	18000 Ω	GK 775 10/18K	R27	1200 Ω	GK 778 10/1K2
R13	0,15 MΩ	GK 776 10/150K	R28	0,39 MΩ	GK 775 10/390K
R14	0,68 MΩ	GK 775 10/680K	R29	47000 Ω	GK 775 10/47K
R15	1000 Ω	GK 775 20/1K	R30	16000 Ω	GK 775 20/16K

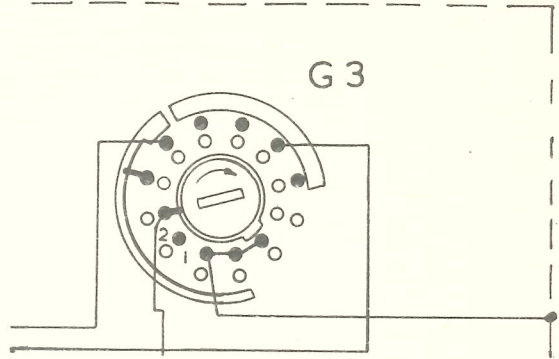
SPOELEN

S 1	400 W	35 Ω	zuigkringspoel	S19	95 W	1,8 Ω	MF II trafo	
S 2	25 1/2 W	1,8 Ω	GK 565 94	S20	225 W	5,7 Ω		GK 566 02
S 3	10 1/2 W	1 Ω	ant.spoel 13-52 m	S21	95 W	3,2 Ω		
S 4	600 W	95 W	GK 565 95	S22	225 W	4,5 Ω		
S 5	128 W	5 Ω	ant.sp. 180-585 m	S23	3000 W	800 Ω	uitgangstrafo	
S 6	1150 W	185 Ω	GK 565 96	S24	90 W	25 Ω		GK 513 23
S 7	475 W	38 Ω	ant.sp. 720-2100 m	S25	74 W	1 Ω		
S 8	25 1/2 W	1,7 Ω	GK 565 97	S26	7 W	1 Ω		
S 9	4 1/4 W	1 Ω	osc.sp. 13-52 m	S27	9 W	1 Ω	voedingstrafo	
S10	11 1/4 W	1 Ω	GK 565 98	S28	38 W	1 Ω		GK 513 29
S11	20 W	1,7 Ω	osc.sp. 180-585 m	S29	1630 W	230 Ω		
S12	87 W	5,8 Ω	GK 565 99	S30	1630 W	245 Ω		
S13	33 W	3,2 Ω	osc.sp. 720-2100 m	S31	25 W	1 Ω	voedingstrafo	
S14	215 W	15 Ω	GK 566 00	S32	615 W	11,3 Ω		GK 513 29
S15	95 W	1,8 Ω		S33	87 W	1,7 Ω		
S16	225 W	5,7 Ω	MF I trafo	S34	137 W	9,5 Ω		
S17	95 W	26 Ω	GK 566 01	S35	283 W	19,5 Ω	luidspreker	
S18	225 W	4,9 Ω		S36	113 W	8,2 Ω		LS 17 07 06
				S37	173 W	12,5 Ω		
				S38		imp. 60 400 Hz		

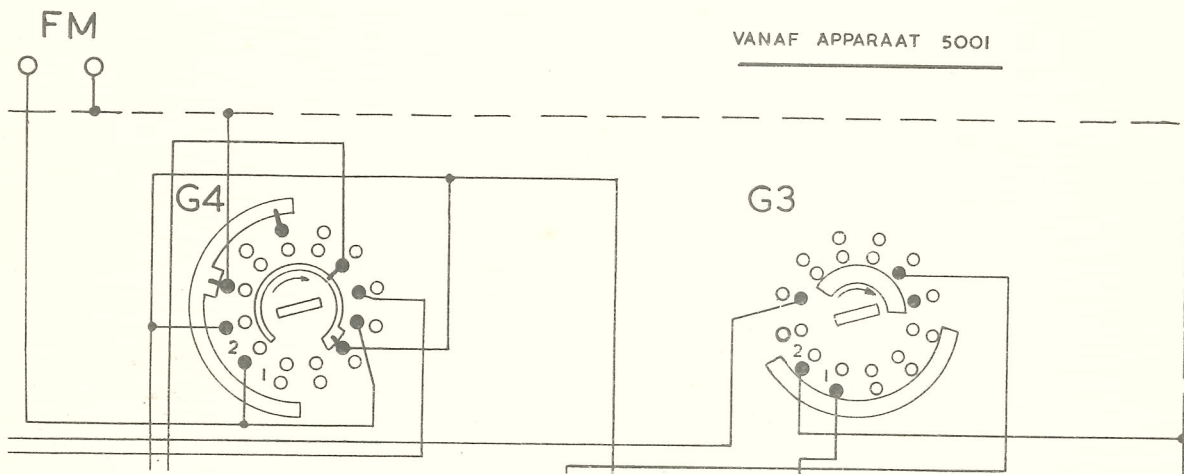
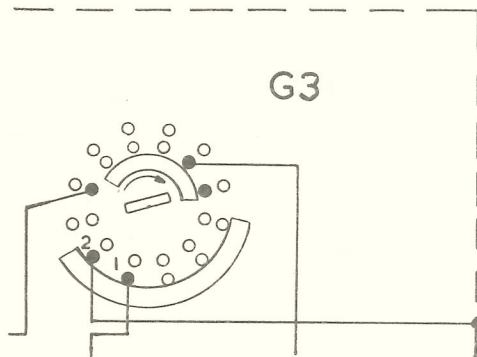
VANAF APPARAAT 2101 $\frac{1}{m}$ 3000



VANAF APPARAAT 3001 $\frac{1}{m}$ 4550



VANAF APPARAAT 4551 $\frac{1}{m}$ 5000



VANAF APPARAAT 5001

Deze figuren kunnen uitgeknipt worden
en naar behoefte gelegd worden op G 3 in figuur I

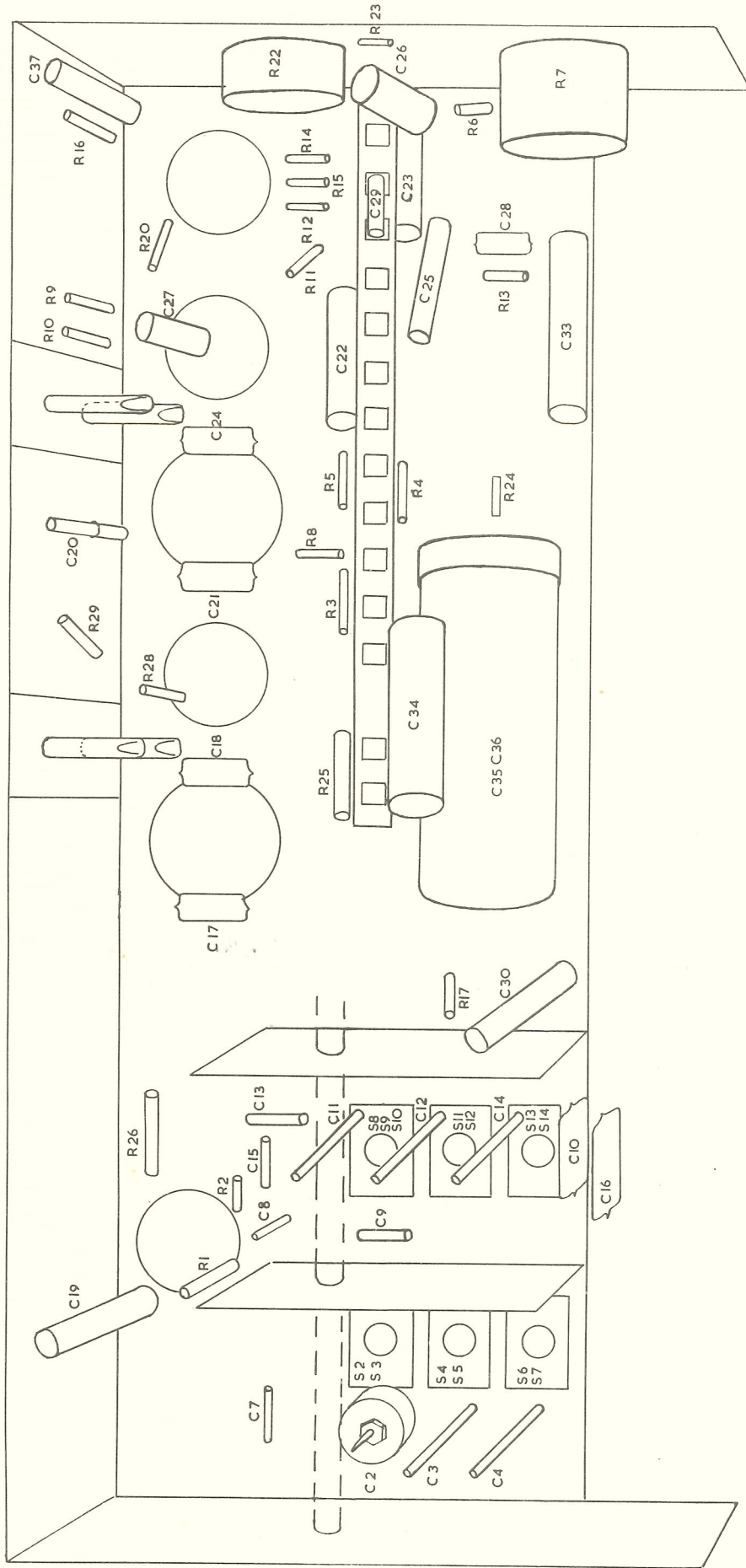


FIG 2^a

C	2, 3, 4,	7,	19,	8,	16,	9,	15,	11, 12, 14, 13, 10,	30,	17,	18,	35, 36, 34,	21,	20,	24,	22,	33,	25, 27,	29,	23, 28,	37,	26													
S	2, 3, 4, 5, 6, 7,																																		
R	8, 9, 10, 11, 12, 13, 14,																																		
	1,	2,	26,																			17,	25,	28,	29,	3,	8,	24,	4, 5,	10, 9,	13,	11,	20, 12, 15,	14, 16, 22, 6, 7,	23

auteursrecht volgens de wet voorbehouden

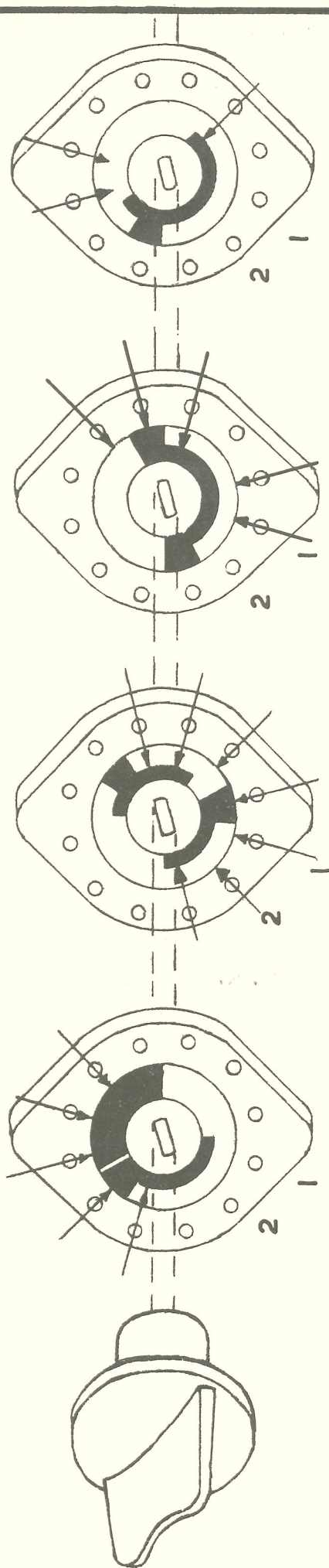


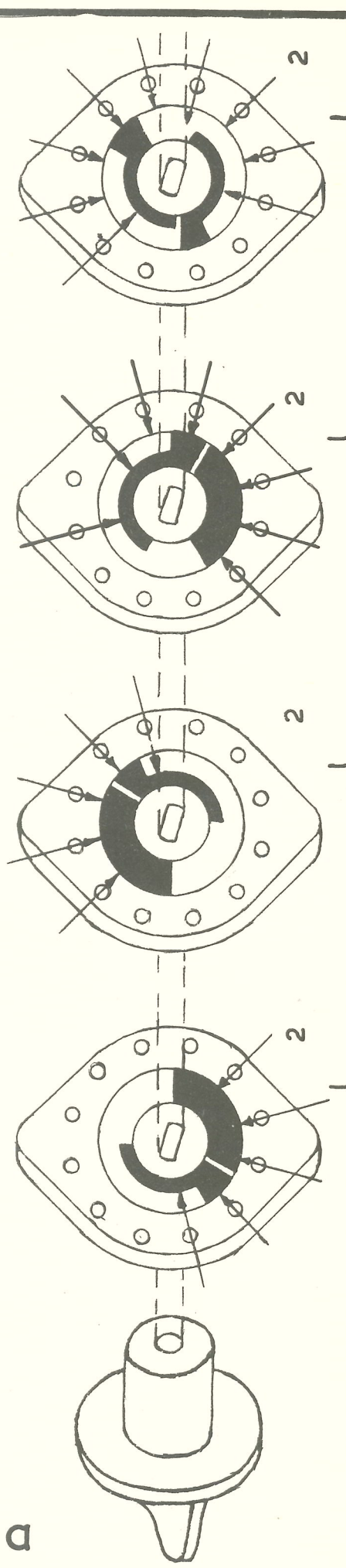
FIG. 3^a

GK882 47

GK882 48

GK 891 36

GK891 27



G1

G2

G3

G4

VANAF APPARAAT 1001 $\frac{1}{m}$ 2100

auteursrecht volgens de wet voorbehouden.

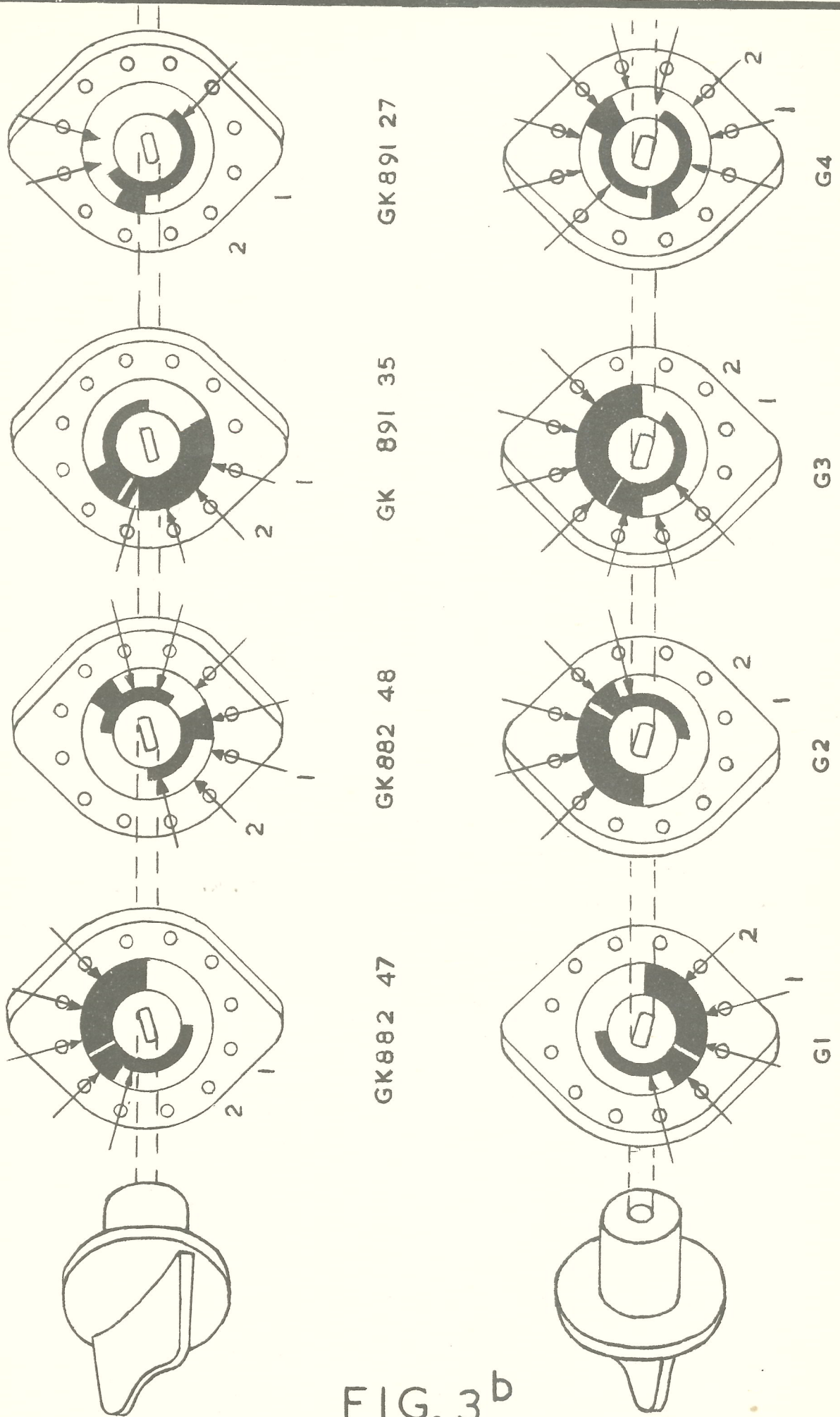


FIG. 3^b

VANAF APPARAAT 2101 $\frac{1}{m}$ 3000

auteursrecht volgens de wet voorbehouden

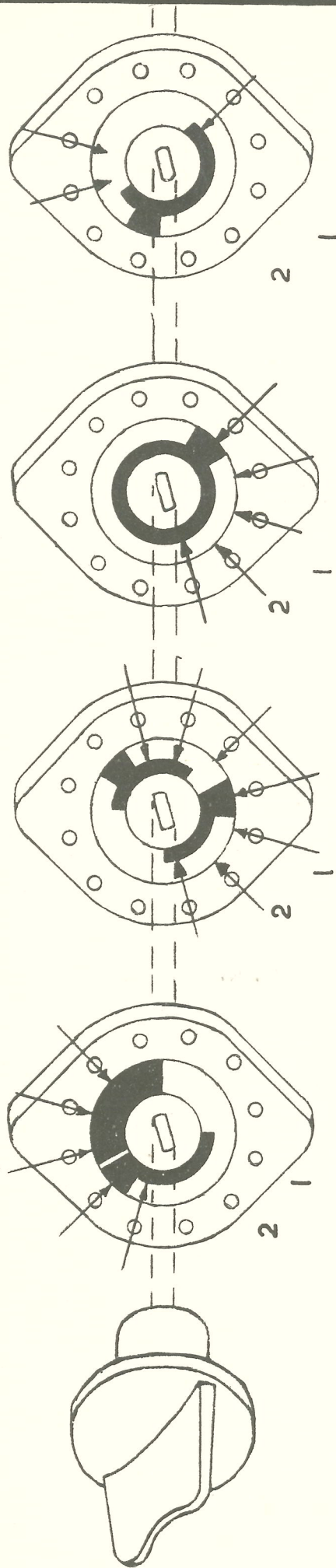
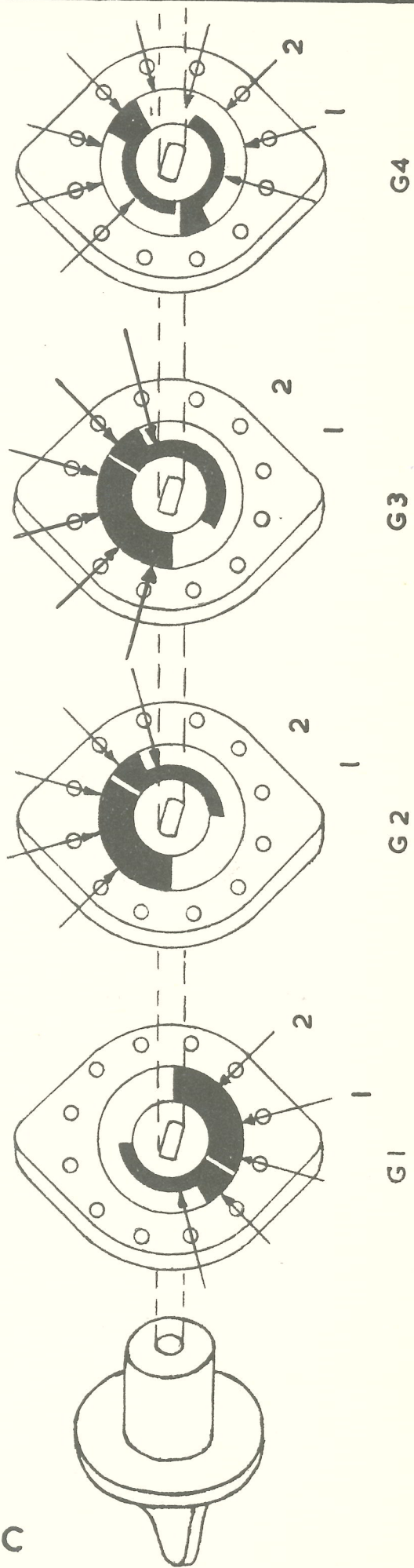


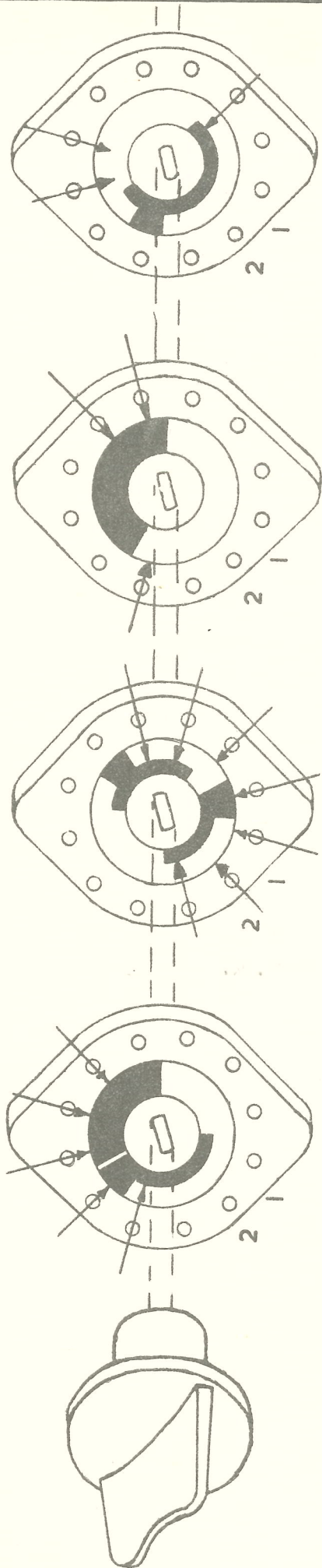
FIG. 3^c



KY525

G1 G2 G3 G4
VANAF APPARAAT 3001 $\frac{1}{m}$ 4550

auteursrecht volgens de wet voorbehouden



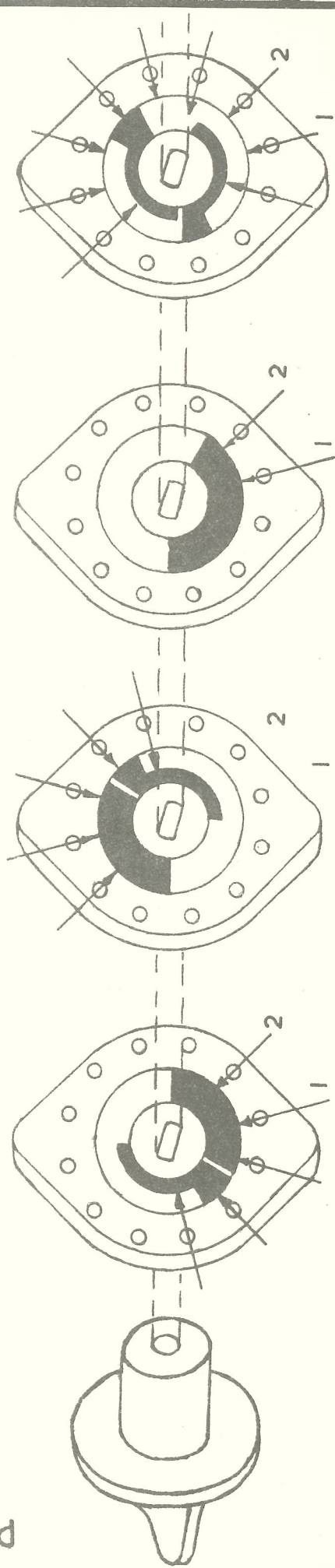
GK882 47

GK882 48

GK863 52

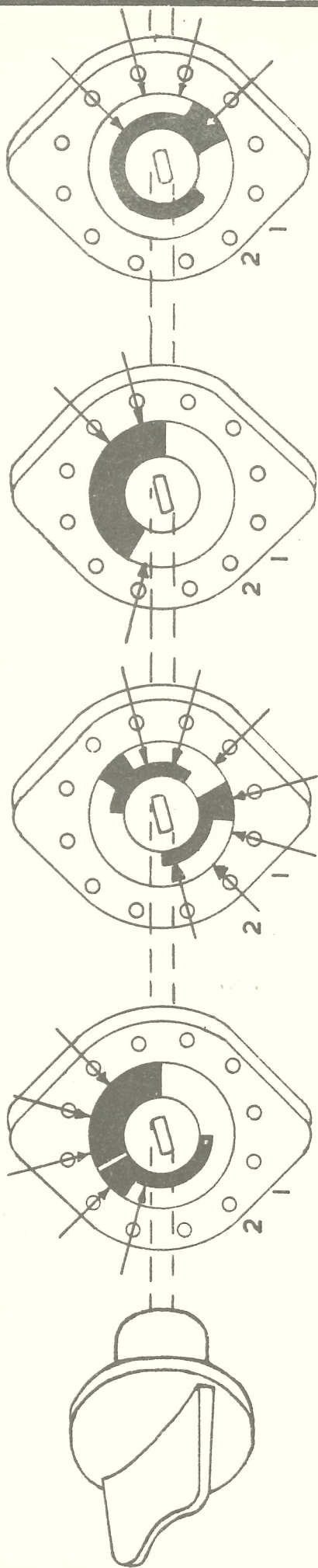
GK891 27

FIG. 3^d



VANAF APPARAAT 4551 $\frac{1}{m}$ 5000

auteursrecht volgens de wet voorbehouden



GK 882 47

GK 882 48

GK 863 52

GK 863 51

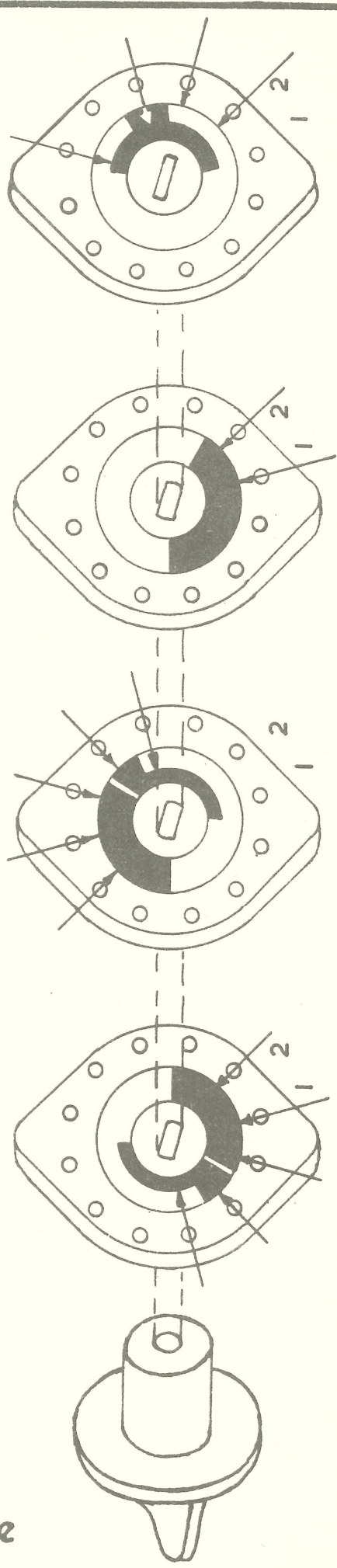
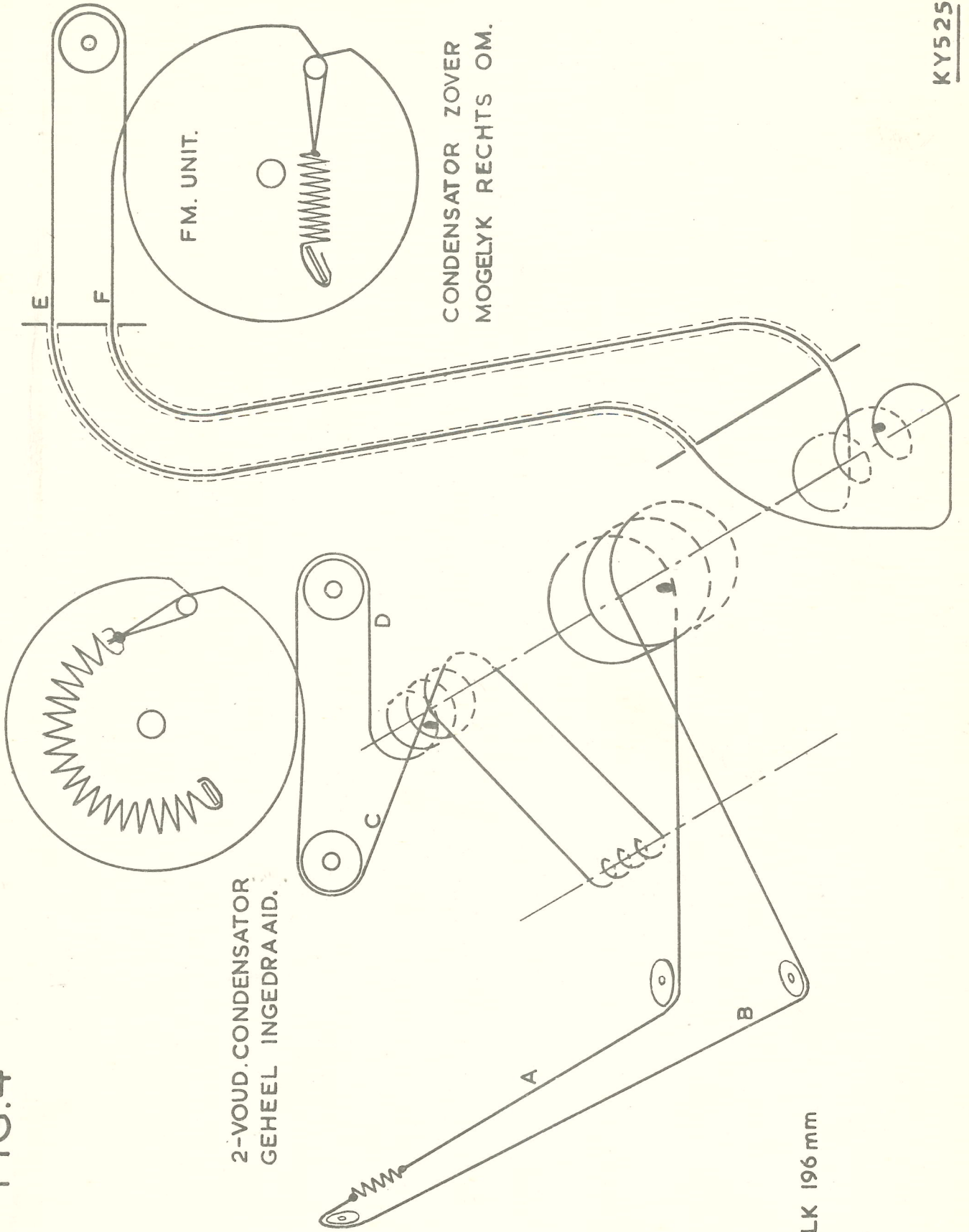


FIG. 3^e

KY525

VANAF APPARAAT 5001

FIG.4



2-VOUD. CONDENSATOR
GEHEEL INGEDRAAID.

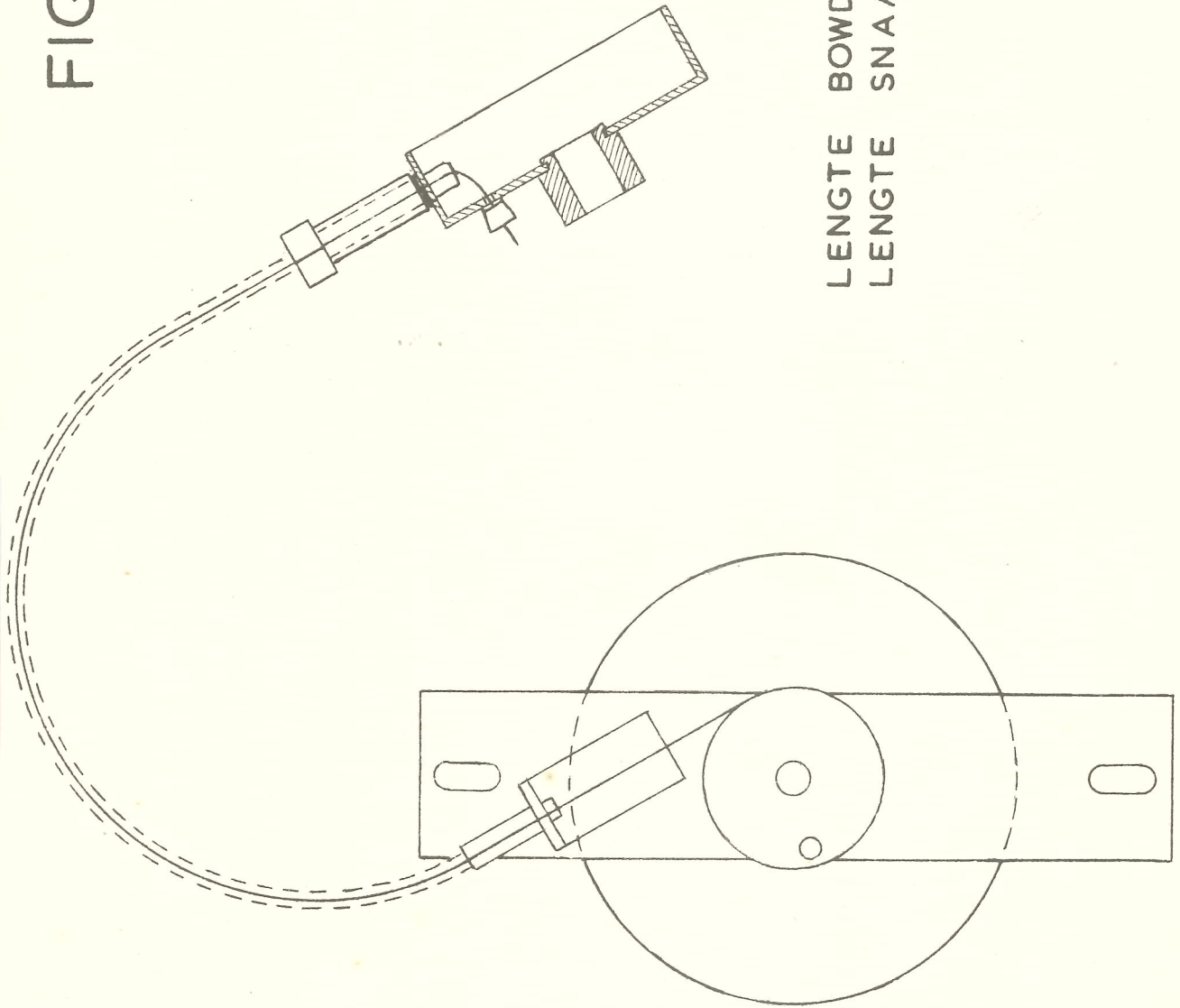
CONDENSATOR ZOVER
MOGELYK RECHTS OM.

SNAARLENGTEN:

- A = 375 mm
- B = 665 mm
- C = 385 mm
- D = 275 mm
- E = 460 mm
- F = 460 mm

BOWDENKABELS ELK 196 mm

FIG. 4a



LENGTE BOWDENKABEL 265 MM
LENGTE SNAAR 440 MM